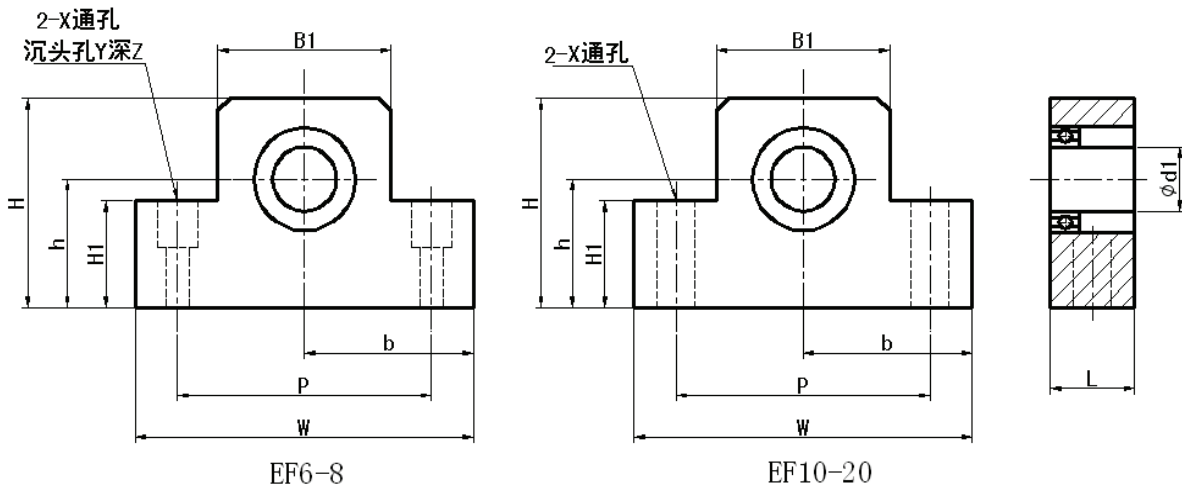


轴端支撑座

EF支撑侧



型号	尺寸 (mm)											
	d1	L	B	H	b ^{±0.02}	h ^{±0.02}	B1	H1	P	X	Y	Z
EF6	6	12	42	25	21	13	18	20	30	5.5	9.5	11
EF8	6	14	52	32	26	17	25	26	38	6.6	11	12
EF10	8	20	70	43	35	25	36	24	52	9	-	-
EF12	10	20	70	43	35	25	36	24	52	9	-	-
EF15	15	20	80	49	40	30	41	25	60	9	-	-
EF20	20	26	95	58	47.5	30	56	25	75	11	-	-