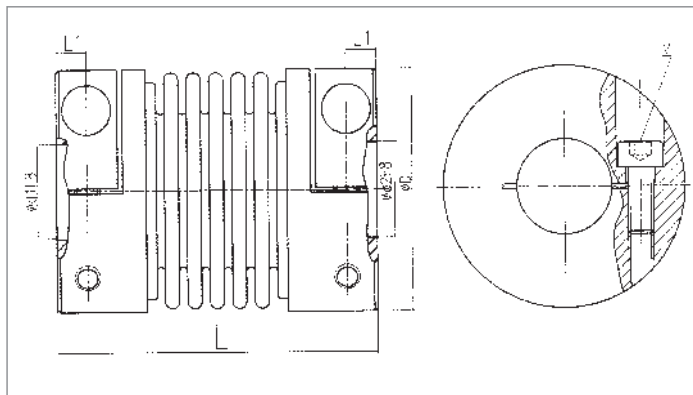


BB系列弹性联轴器



BB系列弹性联轴器(经济型)说明

- 1、此款BB联轴器利用沉头螺栓拧紧的力量来使狭缝收缩，而将轴心紧紧夹持住。固定和拆卸方便，而且不会造成轴心的损坏。
- 2、经济型BB弹性联轴器适合于中小扭矩、中小空间场合使用。您可以根据您的需要来选择所需产品。（特殊孔径和键槽均可按需求加工）

BB系列说明

Bb系列最大的特点是利用胀套联接，零回转间隙、拆装方便。此外，其抱紧方式稳定、牢固。

BB系列轴套材料：**硬质铝合金**

中间体材料为：**全不锈钢波纹管**

项目类型	d1 Bore	d2 Bore	D	L	L1	M	额定扭矩	最大扭矩	偏心误差	轴角偏角	最高转速 (rpm)	运转
BB	5-15	5-12	23	32	3	M3	2N.m	4N.m	±0.5mm	≤2°	8800	同步运转
	5-18	5-18	38	50	5	M4	6N.m	12N.m	±0.5mm	≤2°	7200	

可根据客户要求加工定制

(定货范例)

BB-15×15-D38L50

用户端孔径d1

用户端孔径d2

联轴器总长L

联轴器最大外径D