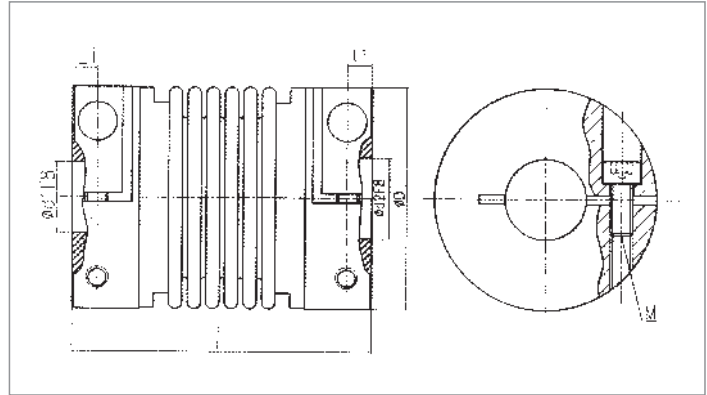


BB1系列弹性联轴器



BB1系列弹性联轴器特点

- 1、波纹管型弹性联轴器，适合大扭矩场合应用
- 2、高扭矩刚性、低惯性卓越的灵敏度
- 3、零回转间隙
- 4、弹性波纹管结构补偿径向、角向和轴向偏差
- 5、偏差存在的情况下也可保持等速度运作
- 6、顺时针和逆时针回转特性完全相同
- 7、两端不同孔径大小的产品型号也备有库存（特殊孔径和键槽均可按需求加工）

BB1系列说明

BB1系列轴套材料：**硬质铝合金**

中间体材料为：**全不锈钢波纹管**

项目类型	d1 Bore	d2 Bore	D	L	L1	M	额定扭矩	最大扭矩	偏心误差	轴角偏角	最高转速 (rpm)	运转
B B1	14-22	14-22	50	70	6.8	M6	35N.m	70N.m	±0.25mm	≤2.5°	4800	同步运转
	15-26	15-26	60	71	6.8	M6	55N.m	110N.m	±0.25mm	≤2.5°	3500	
	15-26	15-26	60	81	6.8	M6	55N.m	110N.m	±0.25mm	≤2.5°	3500	
	15-26	15-26	60	91	6.8	M6	55N.m	110N.m	±0.25mm	≤2.5°	3500	

可根据客户要求加工定制

(定货范例)

BB1-15×15-D50L70

用户端孔径d1

用户端孔径d2

联轴器总长L

联轴器最大外径D