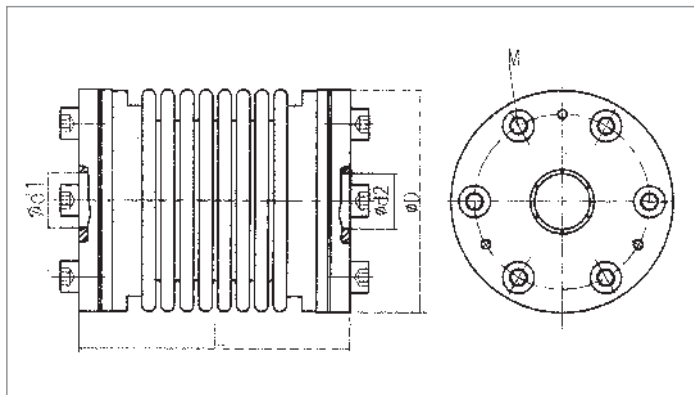
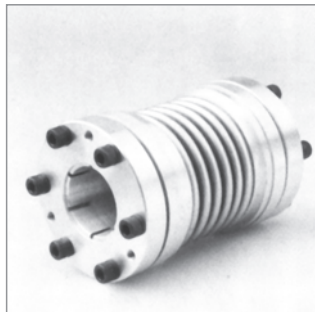


## BB2系列弹性联轴器



## BB2系列弹性联轴器特点

- 1、波纹管型弹性联轴器，适合大扭矩场合应用
- 2、高扭矩刚性、低惯性卓越的灵敏度
- 3、弹性波纹管结构补偿径向、角向和轴向偏差
- 4、偏差存在的情况下也可保持等速度运作
- 5、顺时针和逆时针回转特性完全相同
- 6、两端不同孔径大小的产品型号也备有库存

## BB2系列说明

BB2系列最大的特点是利用胀套联接，零回转间隙、拆装方便。此外，其抱紧方式稳定、牢固。（特殊孔径和键槽均可按需求加工）

BB2系列轴套材料：**硬质铝合金**

中间体材料为：**全不锈钢波纹管**

项目类型	d1 Bore	d2 Bore	D	L	M	额定扭矩	最大扭矩	偏心误差	轴角偏角	最高转速 (rpm)	运转
B B2	14-22	14-22	60	110	M5	55N.m	110N.m	±0.25mm	≤1°	7200	同步运转
	15-26	15-26	60	118	M5	55N.m	110N.m	±0.25mm	≤1°	7200	
	20-40	20-40	80	110	M6	80N.m	140N.m	±0.25mm	≤1°	7200	
	20-40	20-40	80	128	M6	80N.m	140N.m	±0.25mm	≤1°	7200	

可根据客户要求加工定制

(定货范例)

BB2-18×18-D60L110

用户端孔径d1

用户端孔径d2

联轴器总长L

联轴器最大外径D