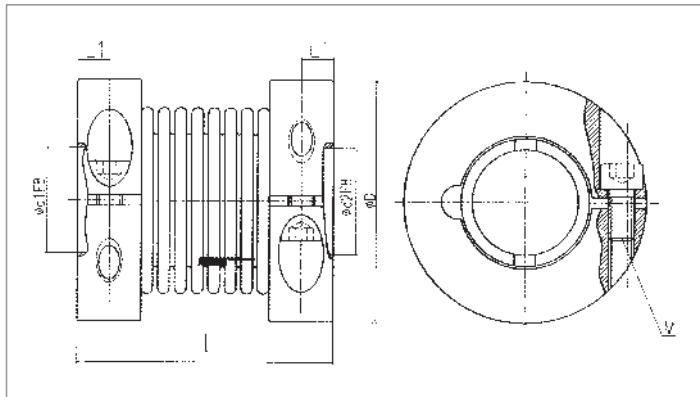
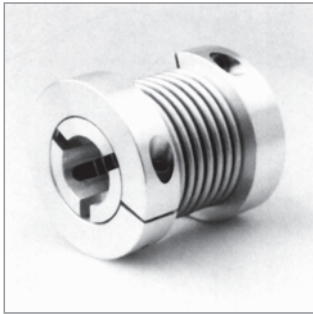


BB3系列弹性联轴器



BB3系列弹性联轴器特点

- 1、波纹管型弹性联轴器，适合大扭矩场合应用
- 2、高扭矩刚性、低惯性卓越的灵敏度
- 3、弹性波纹管结构补偿径向、角向和轴向偏差
- 4、偏差存在的情况下也可保持等速度运作
- 5、顺时针和逆时针回转特性完全相同
- 6、两端不同孔径大小的产品型号也备有库存（特殊孔径和键槽均可按需求加工）

BB3系列轴套材料：**硬质铝合金**

中间体材料为：**全不锈钢波纹管**

安装注意事项

- 1、安装时确保动力电源已断开
- 2、安装前或安装过程中应避免钢制波纹管受损坏
- 3、安装过程中要保证波纹管与夹紧环和两端轴充分接触
- 4、两端轴对中误差不能超过允许发偏移量

项目类型	d1 Bore	d2 Bore	D	L	L1	M	额定扭矩	最大扭矩	偏心误差	轴角偏角	最高转速 (rpm)	运转
B B3	15-26	15-25	57	60	7.5	M6	35N.m	70N.m	±0.5mm	≤2.5°	4800	同步运转
	18-30	18-30	72	75	7.5	M6	55N.m	70N.m	±0.5mm	≤2.5°	3500	

可根据客户要求加工定制

(定货范例)

BB3-15×15-D57L60

用户端孔径d1

用户端孔径d2

联轴器总长L

联轴器最大外径D