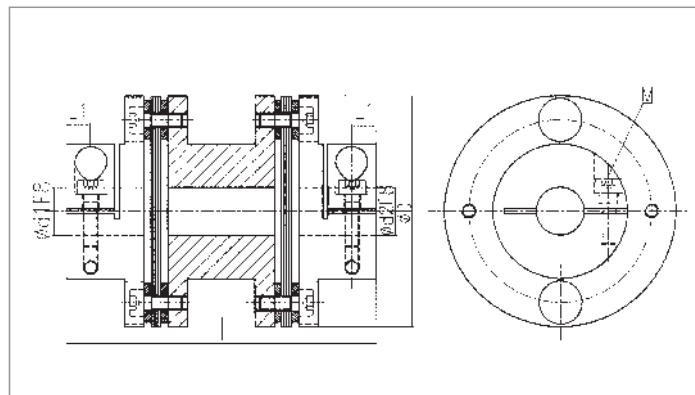
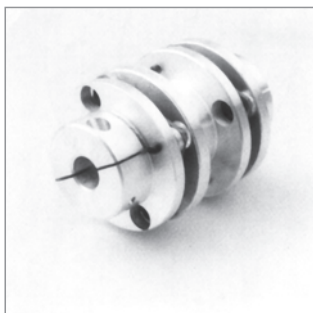


BD-1系列弹性联轴器



BD-1系列弹性联轴器特点

- 1、BD-1系列弹性联轴器，适用于较大扭矩的轴联接。采用沉头螺栓拧紧的力量来使狭缝收缩，而将轴心紧紧夹持住。固定和拆卸方便，而且不会造成轴心的损坏。
- 2、不锈钢环片可补偿径向、角向和轴向偏差，零回转间隙，抗油和耐腐蚀性，两端不同大小的产品也备有库存，您可根据您的需要来选择所需产品！

BD-1系列轴套材料为：**硬质铝合金**

中间体材料：**不锈钢弹片**

(特殊孔径和键槽均可按需求加工)

项目类型	d1 Bore	d2 Bore	D	L	L1	M	额定扭矩	最大扭矩	偏心误差	轴角偏角	最高转速 (rpm)	运转
BD-1	4-10	4-10	35	50	4	M3	8N.m	16N.m	±0.2mm	≤2.5°	9000	同步运转
	5-14	5-14	48	64	5	M4	10N.m	20N.m	±0.2mm	≤2.5°	9000	
	6-16	6-16	55	70	6	M5	22N.m	44N.m	±0.2mm	≤2.5°	9000	

可根据客户要求加工定制

(定货范例)

BD-1-15 × 15- D48L64

用户端孔径d1

用户端孔径d2

联轴器总长L

联轴器最大外径D