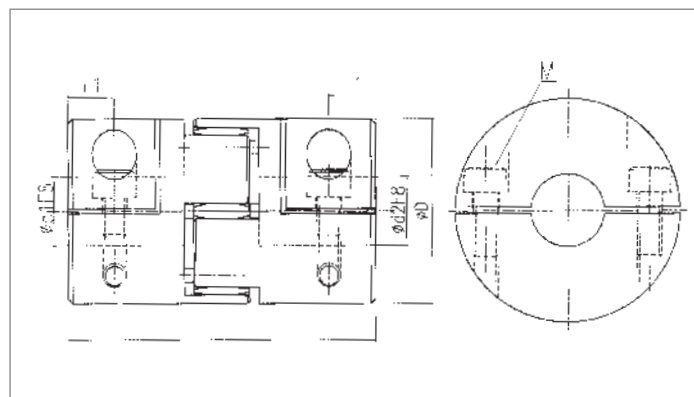
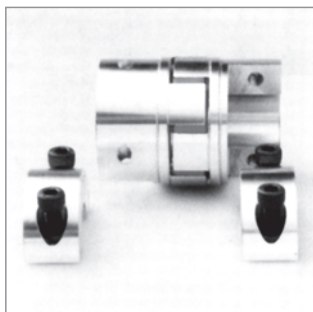


BF3系列弹性联轴器



BF3系列弹性联轴器(分离型)特点

- 1、中间弹性本联接
- 2、小扭矩时无回转间隙
- 3、在大扭矩时，可作为弹性联轴器来使用
- 4、抗油及电气绝缘
- 5、顺时针和逆时针回转特性完全相同
- 6、超强的弹性扭矩可吸收振动、补偿径向和角向偏差
- 7、两端不同孔径大小的产品型号也备有库存
- 8、提供3种不同硬度、不同颜色的弹性体

BF3系列说明

BF3系分离型梅花联轴器的最大特点是具有完全分开的轴套可以不用移动您装置而达到固定、拆卸方便的目的。你可以根据要求选择所需产品。（特殊孔径和键槽可按需求加工）

BF3系列轴套材料：**铝合金**

中间体材料为：**聚胺脂**

项目类型	d1 Bore	d2 Bore	D	L	L1	M	额定扭矩	最大扭矩	偏心误差	轴角偏角	最高转速 (rpm)	运转
BF3	4-6	4-6	14	22	3	M3	1.5N.m	3N.m	±0.2mm	≤1°	6500	同步运转
	5-8	5-8	20	34	5.5	M3	1.5N.m	3N.m	±0.2mm	≤1°	6500	
	5-10	5-10	25	34	5.5	M3	2N.m	4N.m	±0.2mm	≤1°	6500	
	5-15	5-15	30	42	5.5	M4	4N.m	8N.m	±0.2mm	≤1°	6500	
	8-18	8-18	40	66	9	M5	8N.m	16N.m	±0.2mm	≤1°	5100	
	12-24	12-24	55	78	10.5	M6	33N.m	60N.m	±0.2mm	≤1°	3800	
	15-28	15-28	65	90	13	M8	90N.m	180N.m	±0.2mm	≤1°	3800	
18-40	18-40	80	114	15	M10	110N.m	220N.m	±0.2mm	≤1°	3000		

可根据客户要求加工定制

(定货范例)

BF3-10×10-D25L34

用户端孔径d1

用户端孔径d2

联轴器总长L

联轴器最大外径D