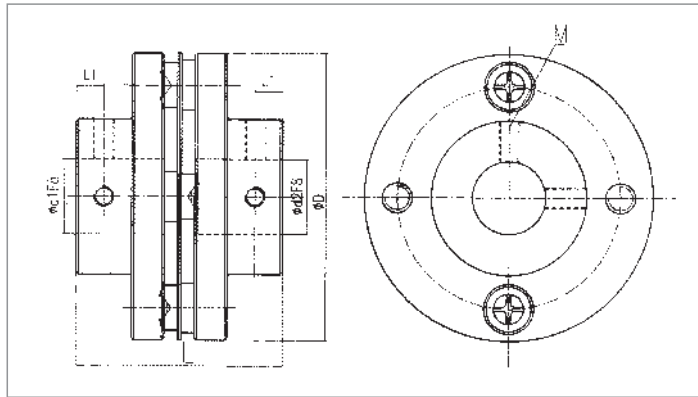
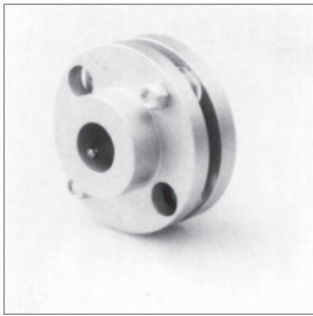


DD2系列弹性联轴器



DD2系列弹性联轴器特点

- 1、弹片型弹性联轴器，采用多节紧固螺栓的方式来使轴心固定，这是一种传统、成本最低的固定方式。但是，螺栓的前端与轴心直接接触可能会造成轴心的损伤或拆卸困难。
- 2、不锈钢环片补偿径向、角向和轴向偏差，零回转间隙、免维护，抗油和耐腐蚀性，两端不同大小的产品也备有库存，您可根据您的需要来选择所需产品！

DD2系列轴套材料为：硬质铝合金

中间体材料：不锈钢弹片

(特殊孔径和键槽均可按需求加工)

项目类型	d1 Bore	d2 Bore	D	L	L1	M	额定扭矩	最大扭矩	偏心误差	轴角偏角	最高转速 (rpm)	运转
DD2	4-15	4-15	45	30	5	M3	5N.m	10N.m	±0.2mm	≤1.5°	11000	同步运转
	5-20	5-20	57	40	6	M4	24N.m	48N.m	±0.2mm	≤1.5°	8000	
	8-23	8-23	60	45	7	M5	30N.m	60N.m	±0.2mm	≤1.5°	8000	

可根据客户要求加工定制

(定货范例)

DD2-15×15-D45L30

用户端孔径d1

用户端孔径d2

联轴器总长L

联轴器最大外径D