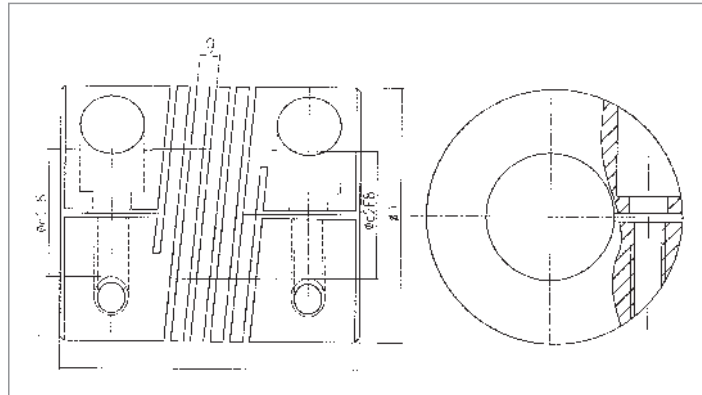
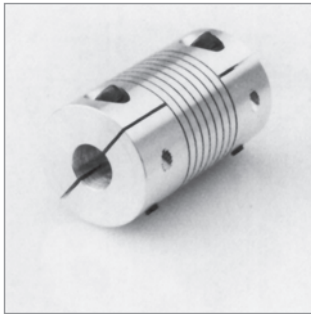


BR系列弹性联轴器



BR系列微型狭缝弹性联轴器特点

- 1、BR系列微型狭缝性联轴器，适用于较小扭矩的轴联接，采用沉头螺栓拧紧的力量来狭缝收缩，而将轴心紧紧夹持住。固定和拆卸方便，而且不会造成轴心的损坏。
- 2、一体成型的金属弹性联轴器弹性作用可补偿角向和轴向偏差，零回转间隙、免维护，抗油和耐腐蚀性，两端不同大小的产品也备有库存，您可根据您的需要来选择所需产品。

BR系列主体材料为：铝合金（特殊孔径和键槽均可按需求加工）

项目类型	d1 Bore	d2 Bore	D	L	g	M	额定扭矩	最大扭矩	偏心误差	轴角偏差	最高转速 (rpm)	运转
BR	4-6.35	4-6.35	20	25-35	2.5-3	M3	0.5N.m	1N.m	±0.2mm	≤2°	8500	同步运转
	5-8	5-8	22	25-35	2.5-3	M3	0.5N.m	1N.m	±0.2mm	≤2°	8500	
	4-10	5-10	25	25-35	2.5-3	M3	1.2N.m	2.4N.m	±0.2mm	≤2°	6200	
	5-12	5-12	28	25-40	2.5-3	M3	1.6N.m	3.2N.m	±0.2mm	≤2°	6000	
	5-14	5-14	35	30-45	2.5-3	M4	4.2N.m	8.4N.m	±0.2mm	≤2°	5000	
	5-18	5-18	38	30-45	2.5-3	M5	4.5N.m	9N.m	±0.2mm	≤2°	5000	

可根据客户要求加工定制

(定货范例)

BR - 15 × 15 - D35L40

用户端孔径d1

用户端孔径d2

联轴器总长L

联轴器最大外径D