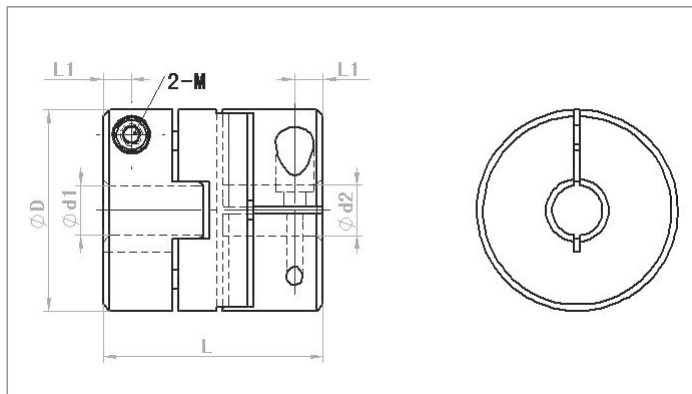
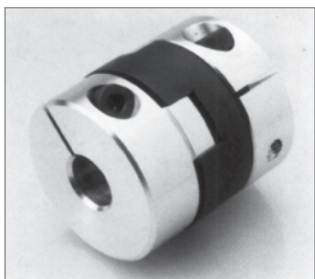


BW系列弹性联轴器



BW系列弹性联轴器特点

- 1、万向节型弹性联轴器
- 2、无回转间隙
- 3、优良的抗油及电气绝缘
- 4、顺时针和逆时针回转特性完全相同
- 5、工作温度：-20℃~80℃
- 6、超强的弹性扭矩可吸收振动、补偿径向和角向偏差
(两端不同孔径大小的产品型号也备有库存)

BW系列说明

BW系列弹性联轴器，采用沉头螺栓拧紧的力量来使狭缝收缩，而将轴收紧紧夹持住。固定和拆卸方便，而且不会造成轴心的损坏。（特殊孔径和键槽均可按需求加工）

BW系列轴套材料为：**铝合金**

中间体材间为：**聚甲醛**

项目类型	d1 Bore	d2 Bore	D	L	L1	M	额定扭矩	最大扭矩	偏心误差	轴角偏角	最高转速 (rpm)	运转
BW	4-6	4-6	20	22	3	M2.5-3	1.5N.m	3N.m	±0.2mm	≤1°	7500	同步运转
	5-8	5-8	25	27	4	M3-4	2N.m	4N.m	±0.2mm	≤1°	6000	
	5-12	5-12	32	35	4.5	M3-4	3N.m	6N.m	±0.2mm	≤1°	5200	

可根据客户要求加工定制

(定货范例)

BW-10 × 10- D32L35

用户端孔径d1

用户端孔径d2

联轴器总长L

联轴器最大外径D