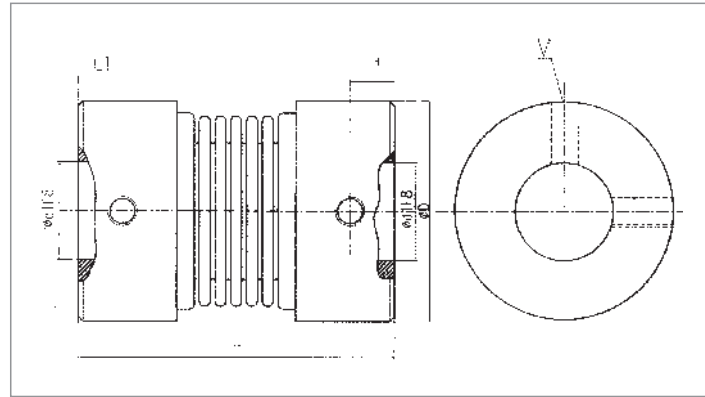


DB系列弹性联轴器



DB系列弹性联轴器说明

- 1、此款DB联轴器采用紧固螺栓的方式来使轴心固定，这是一种最传统、成本最低的固定方式。但是，螺栓的前端与轴心直接接触，可能会造成轴心的损伤或拆卸困难。
- 2、DB弹性联轴器适合于小扭矩、小空间场合使用。您可以根据您需要来选择所需产品。
(特殊孔径和键槽均可按需求加工)

DB系列轴套材料：**硬质铝合金**

中间体材料为：**全不锈钢波纹管**

安装注意事项

- 1、安装时确保动力电源已断开
- 2、安装前或安装过程中应避免钢制波纹管受损坏
- 3、安装过程中要保证波纹管与夹紧环和两端轴充分接触
- 4、两端轴对中误差不能超过允许发偏移量

| 项目类型 | d1 Bore | d2 Bore | D | L | L1 | M | 额定扭矩 | 最大扭矩 | 偏心误差 | 轴角偏角 | 最高转速 (rpm) | 运转 |
|------|---------|---------|----|----|-----|----|------|-------|---------|------|------------|------|
| B B3 | 4-10 | 4-10 | 20 | 27 | 3.5 | M4 | 2N.m | 4N.m | ±0.25mm | ≤2° | 20000 | 同步运转 |
| | 4-12 | 4-12 | 20 | 30 | 3.5 | M4 | 2N.m | 4N.m | ±0.25mm | ≤2° | 20000 | |
| | 5-14 | 5-12 | 23 | 32 | 4.5 | M4 | 2N.m | 4N.m | ±0.25mm | ≤2° | 18000 | |
| | 5-22 | 5-22 | 38 | 50 | 5 | M5 | 6N.m | 12N.m | ±0.25mm | ≤2° | 10000 | |

可根据客户要求加工定制

(定货范例)

DB - 15 × 15 - D38L60

用户端孔径d1

用户端孔径d2

联轴器总长L

联轴器最大外径D