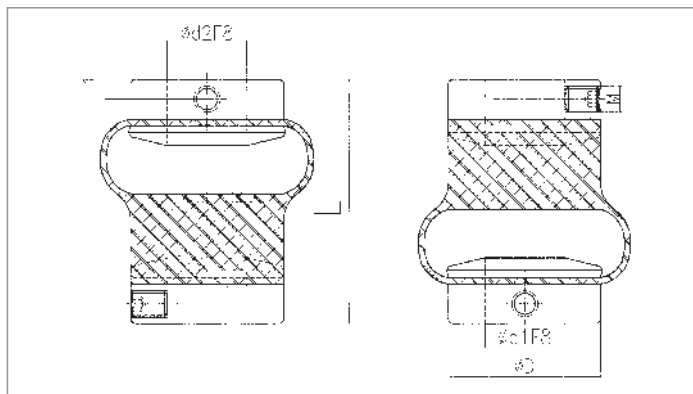


DFG系列弹性联轴器



DFG系列弹性联轴器特点

塑料材质弹性高、耐疲劳强度大、抗腐蚀，允许用户两轴的偏心、偏角范围较大，安装灵活。

注：偏心、偏角、轴向振幅均为单项容许值，如果出现多种偏差，容许值则会降低。

DFG系列轴套材料为：**硬质铝合金**

中间体材料：**聚胺脂弹性片**

(特殊孔径和键槽均可按需求加工)

项目类型	d1 Bore	d2 Bore	D	L	L1	M	额定扭矩	最大扭矩	偏心误差	轴角偏角	最高转速 (rpm)	运转
DFG	4-8	4-8	12	28	3	M3	0.6N.m	1.2N.m	±0.5mm	≤15°	8000	同步运转
	4-8	4-8	20	31	3	M3	0.8N.m	1.6N.m	±0.5mm	≤15°	8000	
	5-12	5-12	23	36	3	M3	1N.m	1.8N.m	±0.5mm	≤15°	8000	

可根据客户要求加工定制

(定货范例)

