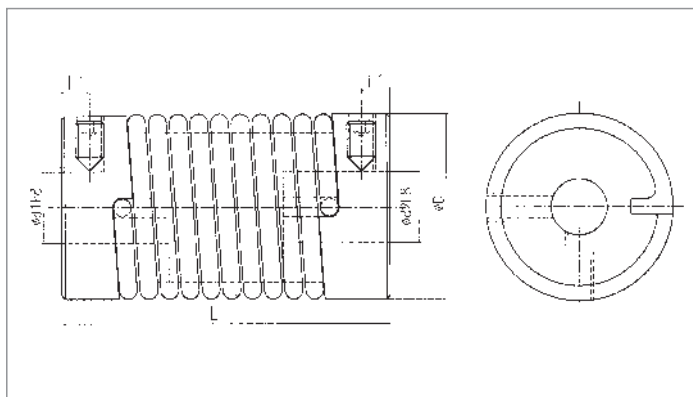


DT系列弹性联轴器



DT系列弹性联轴器特点

- 1、DT系列弹性联轴器，适用于较小扭矩的轴联接，采用紧固螺栓的方式来使轴心固定，这是一种最传统、成本最低的固定方式。但是，螺栓的前端与轴心直接接触可能会造成轴心的损伤或拆卸困难。
- 2、超强的弹性作用可补偿角向和轴心偏差，零回转间隙、免维护，抗油和耐腐蚀性，两端不同大小的产品也备有库存，您可根据您的需要来选择所需产品！
- 3、对于所有的联轴器来说，偏心、偏角轴向振幅均为单项容许值，如果出现多种轴心偏差，容许值则会降低。

DT系列轴套材料为：**硬质铝合金**

中间体材料：**弹簧钢（D26可提供方钢2X3）**

（特殊孔径和键槽均可按需求加工）

项目类型	d1 Bore	d2 Bore	D	L	L1	M	额定扭矩	最大扭矩	偏心误差	轴角偏角	最高转速 (rpm)	运转
DT	4-10	4-10	18	25-30	3-5	M3	1N.m	2N.m	±0.5mm	≤0.5°	8000	同步运转
	4-12	4-12	20	25-35	3-5	M3	1N.m	2N.m	±0.5mm	≤0.5°	8000	
	5-14	5-14	26	46-50	4-5	M4	1.5N.m	3N.m	±0.5mm	≤0.5°	8000	

可根据客户要求加工定制

（定货范例）

