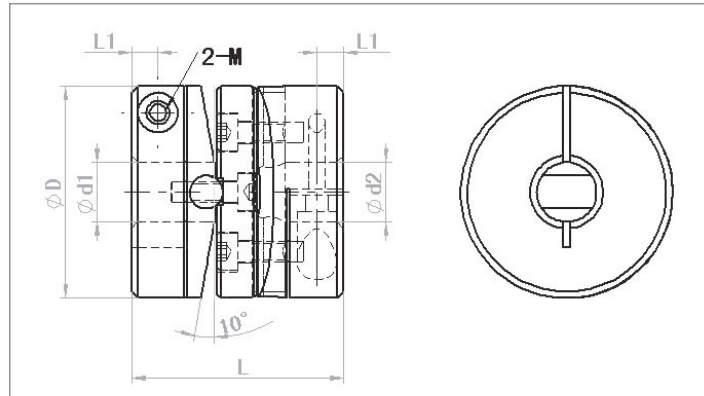
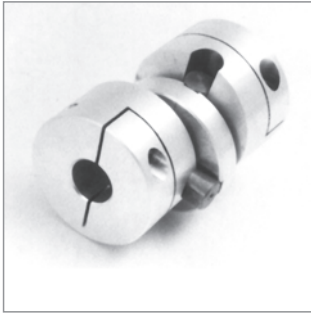


PHK系列弹性联轴器



PHK系列偏心滑块联轴器特点

- 1、PHK系列偏心滑块联轴器采用沉头螺栓拧紧的力量来使狭逢收缩，而将轴心紧紧夹持住；固定的拆卸方便，且不会造成轴心的员坏；（另一款紧固螺栓型的也可供客户选择）
- 2、特殊的设计及安装结构使得本款联轴器具有超强的纠偏能力，可补偿两偏心轴的偏角误差。

PHK系材主体材料为：铝合金、钢材
（特殊孔径和键槽均可按需求加工）

项目类型	d1 Bore	d2 Bore	D	L	L1	M	额定扭矩	最大扭矩	偏心误差	轴角偏角	最高转速 (rpm)	运转
PHK	4-10	4-10	25	32	3	M3	2.5N.m	5N.m	±0.5mm	≤0.5°	3500	同步运转
	6-12	6-12	30	45	3	M4	8N.m	16N.m	±1mm	≤1°	3200	
	12-22	12-22	40	50	4	M4	20N.m	40N.m	±2mm	≤2°	3000	
	15-28	15-28	60	84	10	M6	45N.m	90N.m	±2.5mm	≤2.5°	2500	
	20-38	20-38	80	98	12	M10	75N.m	150N.m	±3mm	≤3°	2000	

可根据客户要求加工定制

（定货范例）

