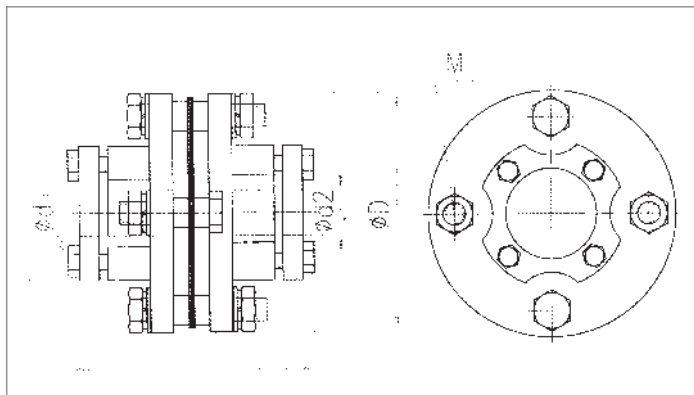


ZD3系列弹性联轴器



ZD3系列弹性联轴器特点

- 1、膜片型弹性联轴器，适合大扭场合应用。
- 2、高扭矩刚性和卓越的灵敏度。
- 3、不锈钢膜片补偿径向、角向和轴向偏差。
- 4、堆向转间隙拆装方便。
- 5、顺时针和逆时针回转特性完全相同。

ZD3系列说明

ZD3系列最大特点是利用胀套联接，传递扭矩大，其固定方式稳定牢固。

BW系列轴套材料为：45#钢

中间体材间为：不锈刚弹片

项目类型	d1 Bore	d2 Bore	D	L	L	M	额定扭矩	最大扭矩	偏心误差	轴角偏角	最高转速 (rpm)	运转
ZB3	11-22	11-22	68	90	90	M5	60N.m	120N.m	±0.15mm	≤1°	4600	同步运转
	14-30	14-30	82	95	95	M6	80N.m	160N.m	±0.15mm	≤1°	4600	
	19-35	19-35	94	110	110	M6	150N.m	300N.m	±0.15mm	≤1°	4500	
	24-40	24-40	104	124	124	M6	225N.m	450N.m	±0.15mm	≤1°	4500	
	30-50	30-50	126	152	152	M8	360N.m	720N.m	±0.15mm	≤1°	4200	
	35-58	35-58	144	170	170	M8	500N.m	1000N.m	±0.15mm	≤1°	4200	

可根据客户要求加工定制

(定货范例)

ZB3-18×18-D68L90

用户端孔径d1

用户端孔径d2

联轴器总长L

联轴器最大外径D