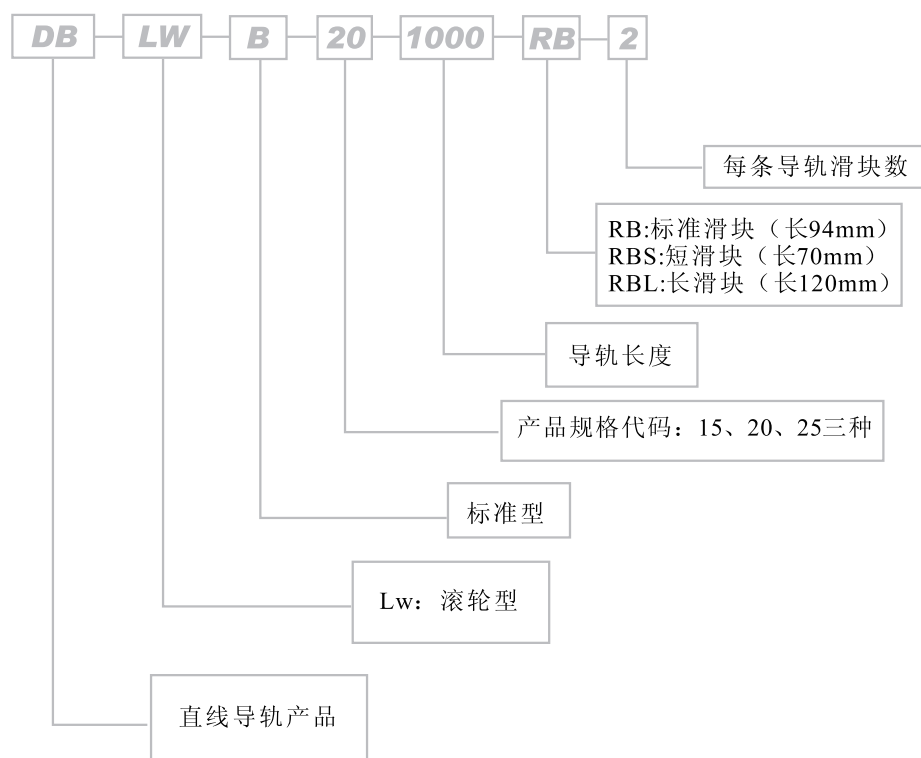


四、滚轮导轨副

(新品介绍)

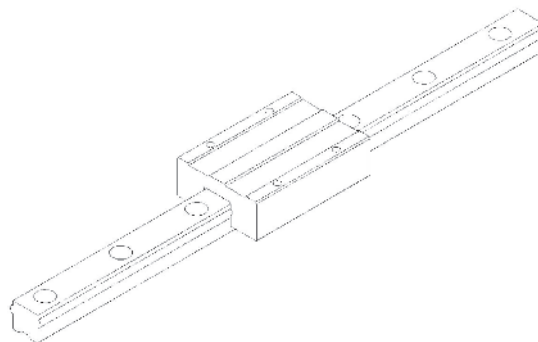
滚轮导轨编号说明



滚轮导轨技术资料

●技术指标

- 1.最大速度可达10m/s,承受的载荷为中等。
- 2.工作温度范围-20℃到+80℃之间加速度在滚轮不产生滑动的情况下可达到更高加速度,可以通过加预压方式达到50m/s²。
注意:增加预压会降低最大负载能力。

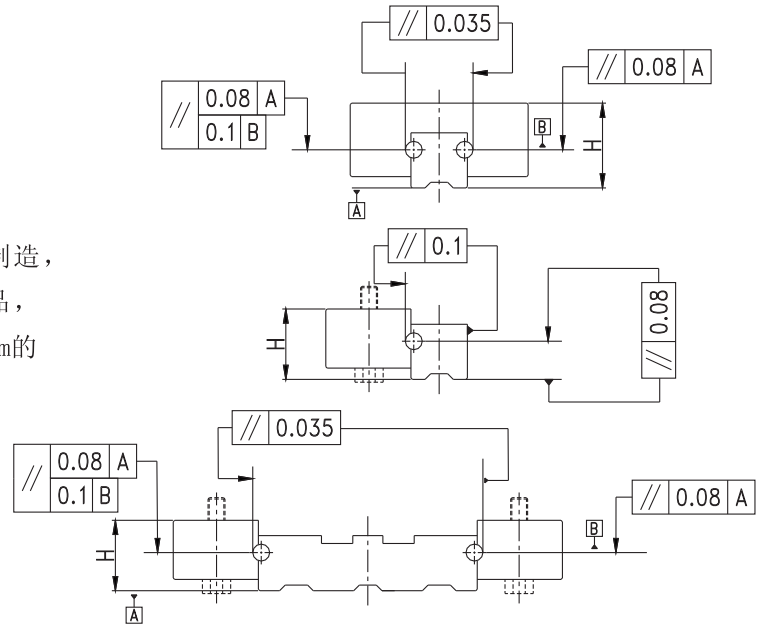


●刚性

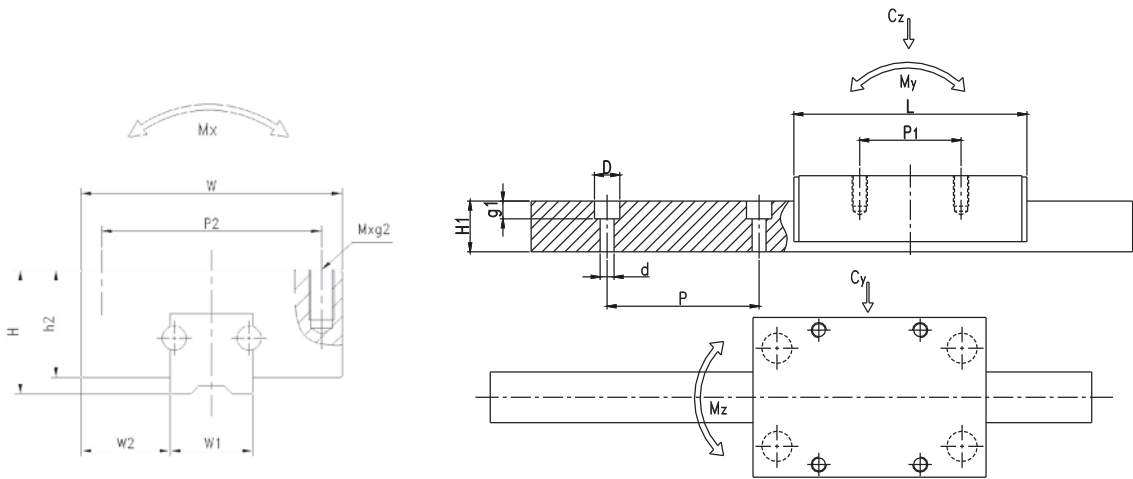
增加预压会增加刚性。

●精度

威远标准滚轮滑轨按照普通精度制造，也可以为客户定制更高精度的产品，如H的公差在同一导轨上小于0.1mm的产品(见右图)



滚轮导轨产品规格



型号规格	组装尺寸		导轨尺寸 (mm)				滑座尺寸 (mm)					额定负荷 (N)		扭矩 (Nm)				
	H	W2	W1	H1	P	DXdXg1	W	L	h2	P1	P2	Mxg2	Cz	Cy	Mx	My	Mz	
DB-LWB15RB	•	•	•	•	•	•	•	•	•	•	•	•	•	•	•	•	•	•
DB-LWB20RB	31/30	21.5	20	20/19.5	60	φ 10X5.5X7	63	94	25.8	40	53	M6x12	400	600	5	15	20	
DB-LWB25RB	•	•	•	•	•	•	•	•	•	•	•	•	•	•	•	•	•	

注:H-31,H1-20为普通精度产品。