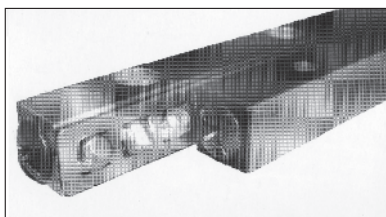
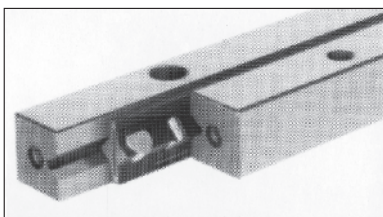


六、精密交叉导轨

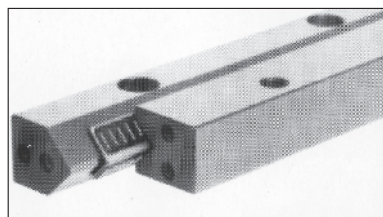
交叉滚子、滚针导轨结构



DV系列交叉滚子导轨



DVG系列交叉滚子导轨



DVM系列交叉滚针导轨

滚子导轨:

交叉滚子导轨副是由两根具有V型滚道的导轨、滚子保持架、圆柱滚子等组成，相互交叉排列的圆柱滚子在经过精密磨削的V型滚道面上作往复运动，可承受各个方向的载荷，实现高精度，平稳的直线运动。

滚针导轨:

交叉滚针导轨副是由两根凹凸轨道、成90度角保持架、圆柱滚针等组成，两排滚针在经过研磨的凸形轨道上面做往复运动，由于滚针排列密集，可实现高精度、超重载荷、平稳的直线运动。

导轨特点:

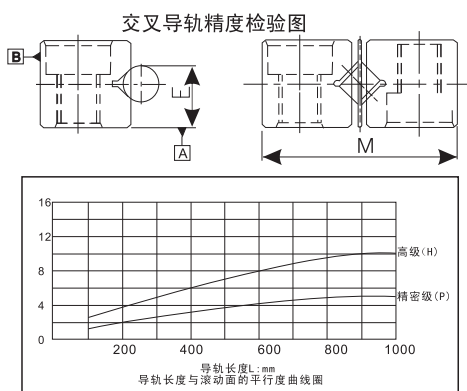
- 1、滚动摩擦力阻力低、稳定性能好;
- 2、起动摩擦力小，随动性能好;
- 3、接触面积大，弹性变形量小，有效运动体多，易实现高刚性、高负荷运动;
- 4、结构设计灵活，安装使用方便。

生产范围:

标准: 日本标准 瑞士标准 非国际标准 (客户提供图纸)

保持架: 钢保持架 尼龙保持架 V型钢保持架

精度规格:



项目	精度等级	
	高级	精密级
滚动面对于Aⓐ面的平行度	H	P
高度E尺寸容许误差	±0.02	±0.01
高度E的成对相误差 [ⓐ]	0.01	0.005
宽度M的尺寸容许误差	0 -0.20	0 -0.10

ⓐ高度E的成对相互误差。适用于使用在同一平面上4根导轨。

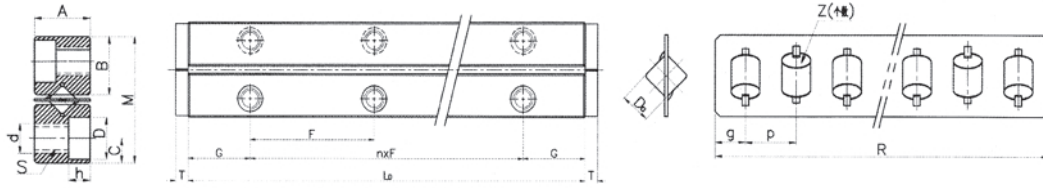
订购案例:

DV3-75H-10Z
 滚子个数
 精度等级: H(高级)、P(精密级)
 导轨长度
 尺寸
 公称标准: DV系列交叉导轨

DVG3-75H-10Z
 滚子个数
 精度等级: H(高级)、P(精密级)
 导轨长度
 尺寸
 公称标准: DV系列交叉导轨

DVM3015-115-200Z
 精度等级: H(高级)、P(精密级)
 导轨总长度
 最大行程
 导轨宽度
 导轨组合高度
 公称标准: DV系列交叉导轨

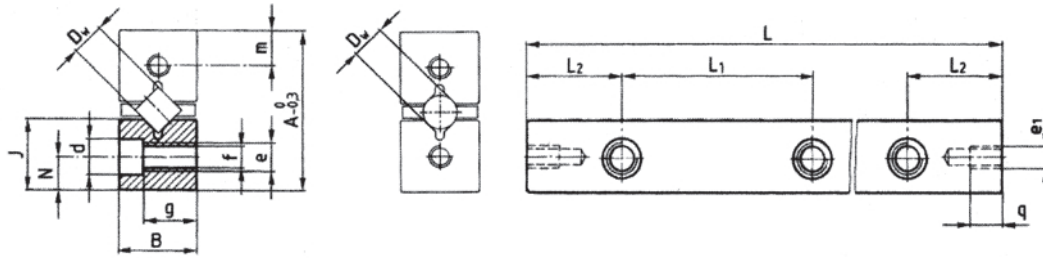
DV系列交叉滚子导轨



单位: mm

公称型号	最大行程	主要尺寸														容许预压力 5 μm	基本额定负荷 (每1个滚子)		质量 (轨道) Kg/m	
		组合尺寸				安装尺寸											滚子数			Cz
M	A	L	nxF	G	B	C	S	d	D	H	T	Da	R	g	p	Z	Z	Cz	C	
DV2-30x5Z	18	30	1x15										21			5				
DV2-45x8Z	24	45	2x15										33			8				
DV2-60x11Z	30	60	3x15										45			11				
DV2-75x13Z	44	75	4x15	7.5	5.6	2.5	M3x0.5	2.55	4.4	2	2	2	53	2.5	4	13	-3	0.176	0.127	0.23
DV2-90x16Z	50	90	5x15										65			16				
DV2-105x18Z	64	105	6x15										73			18				
DV2-120x21Z	70	120	7x15										85			21				
DV3-50x7Z	28	50	1x25										36			7				
DV3-75x10Z	48	75	2x25										51			10				
DV3-100x14Z	58	100	3x25										71			14				
DV3-125x21Z	78	125	4x25										86			17				
DV3-150x21Z	88	150	5x25	12.5	8.3	3.5	M4x0.75	3.3	6	3	12.5	3	106	3	5	21	-4	0.363	0.275	0.45
DV3-175x24Z	108	175	6x25										121			24				
DV3-200x28Z	118	200	7x25										141			28				
DV3-225x31Z	138	225	8x25										156			31				
DV3-250x35Z	148	250	9x25										176			35				
DV4-80x7Z	58	80	1x40										51			7				
DV4-120x11Z	82	120	2x40										79			11				
DV4-160x15Z	106	160	3x40										107			15				
DV4-200x19Z	130	200	4x40										135			19				
DV4-240x19Z	154	240	5x40										163			23				
DV4-280x27Z	178	280	6x40	20.5	10.2	4.5	M5x1	4.3	8	4	22.5	4	191	4.5	7	27	-5	0.764	0.637	0.8
DV4-320x31Z	202	320	7x40										219			31				
DV4-360x35Z	226	360	8x40										247			35				
DV4-400x39Z	250	400	9x40										275			39				
DV4-440x43Z	274	440	10x40										303			43				
DV4-480x47Z	298	480	11x40										331			47				
DV6-100x7Z	56	100	1x50										72			7				
DV6-150x10Z	96	150	2x50										102			10				
DV6-200x13Z	136	200	3x50										132			13				
DV6-250x17Z	156	250	4x50										172			17				
DV6-300x20Z	196	300	5x50										202			20				
DV6-350x24Z	216	350	6x50	25	14.4	6	M6x1.0	5.2	9.5	5	23	3	242	6	10	24	-7	1.91	1.76	1.5
DV6-400x27Z	256	400	7x50										272			27				
DV6-450x31Z	276	450	8x50										312			31				
DV6-500x34Z	316	500	9x50										342			34				
DV6-550x38Z	336	550	10x50										382			38				
DV6-600x41Z	376	600	11x50										412			41				
DV9-200x10Z	118	200	1x100										141			10				
DV9-300x15Z	178	300	2x100										211			15				
DV9-400x20Z	238	400	3x100										281			20				
DV9-500x25Z	298	500	4x100										351			25				
DV9-600x30Z	358	600	5x100										421			30				
DV9-700x35Z	418	700	6x100	50	19.2	8	M8x1.25	6.8	10.5	6	24	9	491	7.5	14	35	-10	4.31	4.36	3.2
DV9-800x40Z	478	800	7x100										561			40				
DV9-900x45Z	538	900	8x100										631			45				
DV9-1000x50Z	598	1000	9x100										701			50				
DV9-1100x55Z	658	1100	10x100										771			55				
DV9-1200x60Z	718	1200	11x100										841			60				
DV12-200x7Z	110	200	1x100										145			7				
DV12-300x10Z	190	300	2x100										205			10				
DV12-400x14Z	230	400	3x100										285			14				
DV12-500x17Z	310	500	4x100										345			17				
DV12-600x21Z	350	600	5x100										425			21				
DV12-700x24Z	430	700	6x100	50	28	12	M10x1.5	8.5	14	8	25	12	485	12.5	20	24	-13	7.25	7.65	5.3
DV12-800x28Z	470	800	7x100										565			28				
DV12-900x31Z	550	900	8x100										625			31				
DV12-1000x34Z	630	1000	9x100										685			34				
DV12-1100x38Z	670	1100	10x100										765			38				
DV12-1200x41Z	750	1200	11x100										825			41				
DV15-300x8Z	790	300	2x100										205			8				
DV15-400x11Z	240	400	3x100										280			11				
DV15-500x13Z	340	500	4x100										330			13				
DV15-600x16Z	390	600	5x100										405			16				
DV15-700x19Z	440	700	6x100	50	34.4	14	M12x1.75	10.5	17.5	10	2	15	480	15	25	19	-16	11.3	12.4	8.3
DV15-800x22Z	490	800	7x100										555			22				
DV15-900x25Z	540	900	8x100										630			25				
DV15-1000x27Z	640	1000	9x100										680			27				

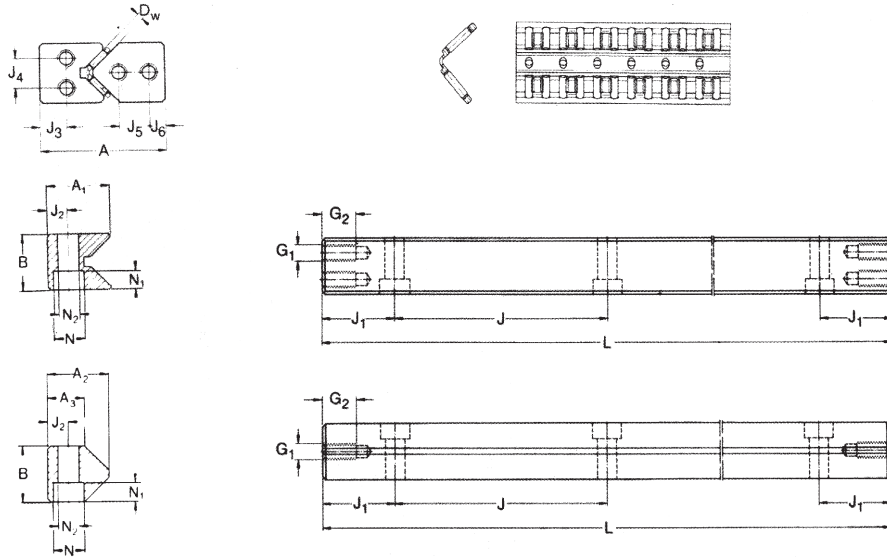
DVG系列交叉滚子导轨



单位: mm

公称型号	最大行程	组合尺寸													滚子数 Z	容许预压量 s μm	基本额定负荷 (每1个滚子)		质量 (轨道) Kg/m	
		A	B	L	DW	J	L	L	N	d	e	e	f	g			m	q		Cz KN
DVG2-30x5Z	18			30												5				
DVG2-45x8Z	24			45												8				
DVG2-60x11Z	30			60												11				
DVG2-75x13Z	44	12	6	75												13	-3	0.176	0.127	0.23
DVG2-90x16Z	50			90	2	5.5	15	7.5	2.5	4.4	M3	M2.5	2.55	4	2.7	3.5	16			
DVG2-105x18Z	64			105												18				
DVG2-120x21Z	70			120												21				
DVG3-50x7Z	28			50												7				
DVG3-75x10Z	48			75												10				
DVG3-100x14Z	58			100												14				
DVG3-125x21Z	78	18	8	125												17	-4	0.363	0.275	0.45
DVG3-150x21Z	88			150	3	8.3	25	12.5	3.5	6	M4	M3	3.3	4.8	4.1	7	21			
DVG3-175x24Z	108			175												24				
DVG3-200x28Z	118			200												28				
DVG3-225x31Z	138			225												31				
DVG3-250x35Z	148			250												35				
DVG4-80x7Z	58			80												7				
DVG4-120x11Z	82			120												11				
DVG4-160x15Z	106			160												15				
DVG4-200x19Z	130	22	11	200												19	-5	0.764	0.637	0.8
DVG4-240x19Z	154			240	4	10.2	40	20	4.5	8	M5	M4	4.3	6.7	5.1	8	23			
DVG4-280x27Z	178			280												27				
DVG4-320x31Z	202			320												31				
DVG4-360x35Z	226			360												35				
DVG4-400x39Z	250			400												39				
DVG4-440x43Z	274			440												43				
DVG4-480x47Z	298			480												47				
DVG6-100x7Z	56			100												7				
DVG6-150x10Z	96			150												10				
DVG6-200x13Z	136			200												13				
DVG6-250x17Z	156	31	15	250												17	-7	1.91	1.76	1.6
DVG6-300x20Z	196			300	6	13.9	50	25	6	9.5	M6	M5	5.2	9.8	6.9	9	20			
DVG6-350x24Z	216			350												24				
DVG6-400x27Z	256			400												27				
DVG6-450x31Z	276			450												31				
DVG6-500x34Z	316			500												34				
DVG6-550x38Z	336			550												38				
DVG6-600x41Z	376			600												41				
DVG9-200x10Z	118			200												10				
DVG9-300x15Z	178			300												15				
DVG9-400x20Z	238			400												20				
DVG9-500x25Z	298	44	22	500												25	-10	4.31	4.36	3.2
DVG9-600x30Z	358			600	9	19.7	100	50	9	10.5	M8	M6	6.8	15.8	9.8	9	30			
DVG9-700x35Z	418			700												35				
DVG9-800x40Z	478			800												40				
DVG9-900x45Z	538			900												45				
DVG9-1000x50Z	598			1000												50				
DVG9-1100x55Z	658			1100												55				
DVG9-1200x60Z	718			1200												60				
DVG12-200x7Z	110			200												7				
DVG12-300x10Z	190			300												10				
DVG12-400x14Z	230			400												14				
DVG12-500x17Z	310	58	28	500												17	-13	7.25	7.65	5.3
DVG12-600x21Z	350			600	12	25.9	100	50	12	13.5	M10	M8	8.5	19.8	12.9	12	21			
DVG12-700x24Z	430			700												24				
DVG12-800x28Z	470			800												28				
DVG12-900x31Z	550			900												31				
DVG12-1000x34Z	630			1000												34				
DVG12-1100x38Z	670			1100												38				
DVG12-1200x4Z	750			1200												41				

DVM系列交叉滚针导轨



单位: mm

公称型号	组合尺寸					主要尺寸														
	A	B	A ₁	A ₂	A ₃	D _w	J	J ₁	J ₂	G	N	N	N	J ₁	J ₂	J ₃	J ₄	G ₁	G ₂	
DVM3105	30	15	16	2	40	15	5.5	M4	8.5	4.5	5.25	8	7	M3	6	
DVM3105	30	15	...	17.2	10.5	2	40	15	5.5	M4	8.5	4.5	5.25	7	5.5	M3	6	
DVM4020	40	20	22.3	2	80	15	7.5	M6	11.5	6.8	7.5	10	11	M5	7	
DVM4020	40	20	...	22	13.5	2	80	15	7.5	M6	11.5	6.8	7.5	10.5	5.5	M5	7	
DVM5025	50	25	28	2	80	20	10	M6	11.5	6.8	7.5	12	13	M6	8	
DVM5025	50	25	...	28	17	2	80	20	10	M6	11.5	6.8	7.5	13	7	M6	8	
DVM6035	60	35	36	2.5	100	20	11	M8	15	9	10	14	20	M6	8	
DVM6035	60	35	...	36	20	2.5	100	20	11	M8	15	9	10	18	8	M6	8	
DVM7040	70	40	40	3	100	20	13	M10	18.5	11	12.5	16	20	M6	8	
DVM7040	70	40	...	42	24	3	100	20	13	M10	18.5	11	1.25	20	10	M6	8	
DVM8050	80	50	45	3.5	100	20	14	M12	20	13	14	20	20	M6	8	
DVM8050	80	50	...	48.5	26	3.5	100	20	14	M12	20	13	14	25	10	M6	8	