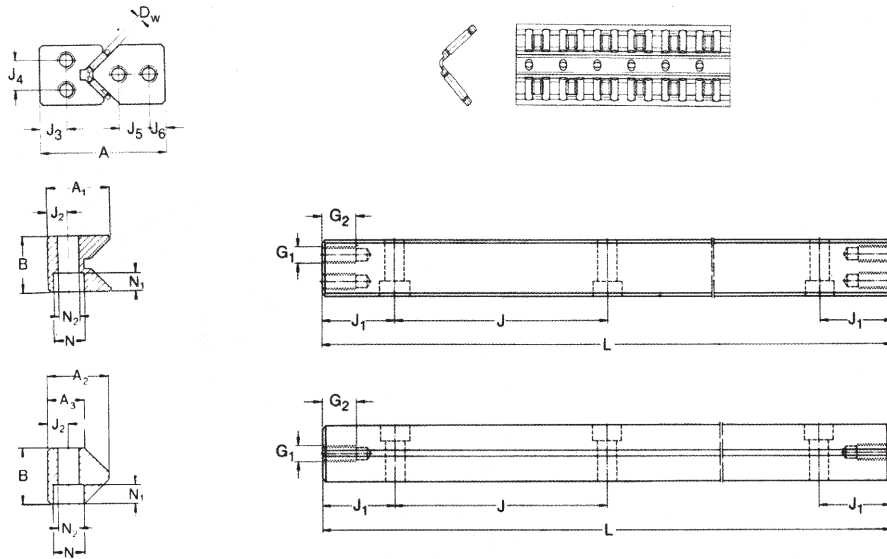


## DVM系列交叉滚针导轨



单位: mm

公称型号	组合尺寸					主要尺寸														
	A	B	A <sub>1</sub>	A <sub>2</sub>	A <sub>3</sub>	D <sub>w</sub>	J	J <sub>1</sub>	J <sub>2</sub>	G	N	N <sub>1</sub>	N <sub>2</sub>	J <sub>3</sub>	J <sub>4</sub>	J <sub>5</sub>	J <sub>6</sub>	G <sub>1</sub>	G <sub>2</sub>	
DVM3105	30	15	16	...	...	2	40	15	5.5	M4	8.5	4.5	5.25	8	7	...	...	M3	6	
DVM3105	30	15	...	17.2	10.5	2	40	15	5.5	M4	8.5	4.5	5.25	...	...	7	5.5	M3	6	
DVM4020	40	20	22.3	...	...	2	80	15	7.5	M6	11.5	6.8	7.5	10	11	...	...	M5	7	
DVM4020	40	20	...	22	13.5	2	80	15	7.5	M6	11.5	6.8	7.5	...	...	10.5	5.5	M5	7	
DVM5025	50	25	28	...	...	2	80	20	10	M6	11.5	6.8	7.5	12	13	...	...	M6	8	
DVM5025	50	25	...	28	17	2	80	20	10	M6	11.5	6.8	7.5	...	...	13	7	M6	8	
DVM6035	60	35	36	...	...	2.5	100	20	11	M8	15	9	10	14	20	...	...	M6	8	
DVM6035	60	35	...	36	20	2.5	100	20	11	M8	15	9	10	...	...	18	8	M6	8	
DVM7040	70	40	40	...	...	3	100	20	13	M10	18.5	11	12.5	16	20	...	...	M6	8	
DVM7040	70	40	...	42	24	3	100	20	13	M10	18.5	11	1.25	...	...	20	10	M6	8	
DVM8050	80	50	45	...	...	3.5	100	20	14	M12	20	13	14	20	20	...	...	M6	8	
DVM8050	80	50	...	48.5	26	3.5	100	20	14	M12	20	13	14	...	...	25	10	M6	8	