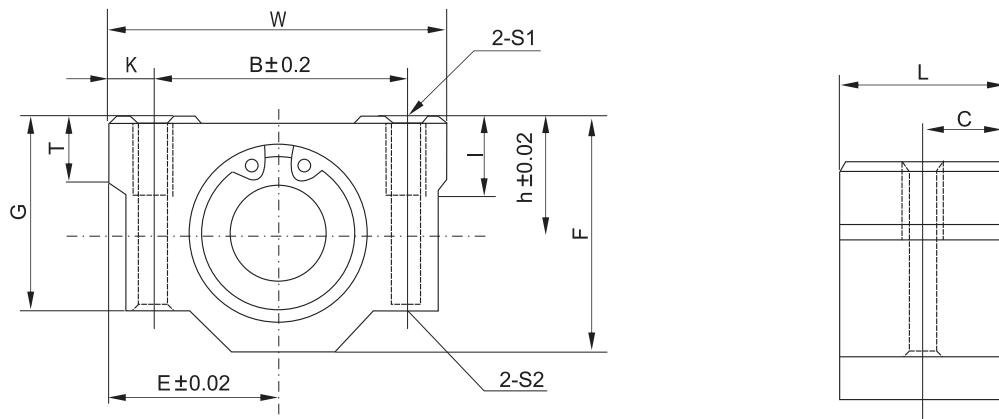


LM系列超短型轴承座

SMA...S
KBA...S



型号	轴径	主要尺寸							安装尺寸					重量 (kg)	
		h	E	W	L	F	G	T	B	C	K	S1	S2		I
SMA10S	10	13	20	40	20	26	21	8	28	10	6	M5	4.3	12	0.092
SMA12S	12	15	21	42	21	28	24	8	30.5	10.5	5.75	M5	4.3	12	0.102
SMA13S	13	15	22	44	20.6	30	24.5	8	33	10.3	5.5	M5	4.3	12	0.12
SMA16S	16	19	25	50	24.1	38.5	32.5	9	36	12.05	7	M5	4.3	12	0.2
SMA20S	20	21	27	54	28.1	41	35	11	40	14.05	7	M6	5.2	12	0.255
SMA25S	25	26	38	76	38	51.5	42	12	54	19	11	M8	7	18	0.6
SMA30S	30	30	39	78	41.5	59.5	49	15	58	20.75	10	M8	7	18	0.735
SMA35S	35	34	45	90	45.5	68	54	18	70	22.75	10	M8	7	18	1.1
SMA40S	40	40	51	102	56.5	78	62	20	80	28.25	11	M10	8.7	25	1.59
SMA50S	50	52	61	122	69	102	80	25	100	34.5	11	M10	8.7	25	3.34