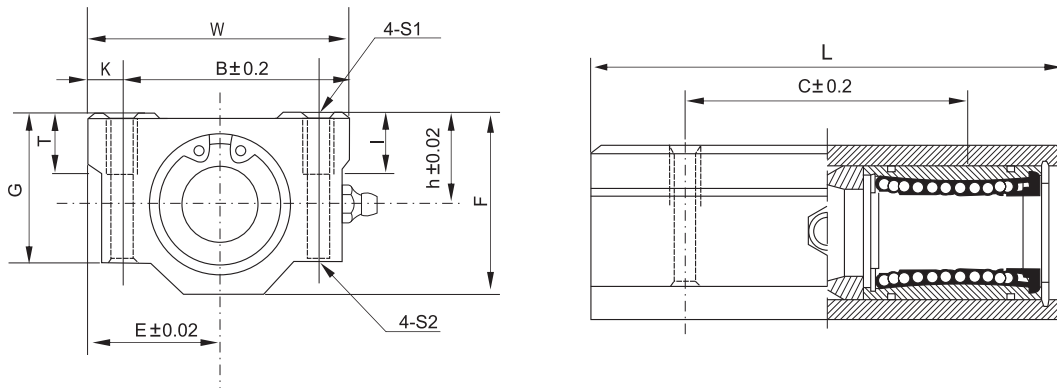


LM系列加长型轴承座

SMA...L



型号	轴径	主要尺寸							安装尺寸					重量 (kg)	
		h	E	W	L	F	G	T	B	C	K	S1	S2		I
SMA10L	10	13	20	40	68	26	21	8	28	46	6	M5	M3	12	0.147
SMA12L	12	15	21	42	70	29	25	8	30.5	50	5.75	M5	M4	12	0.220
SMA13L	13	15	22	44	75	30	26	8	33	50	5.75	M5	M4	12	0.245
SMA16L	16	19	25	50	85	38.5	35	9	36	60	5.5	M5	M4	12	0.576
SMA20L	20	21	27	54	96	42	36	11	40	70	7	M6	M5	12	0.476
SMA25L	25	26	38	76	130	51.5	41	12	54	100	11	M8	M6	18	1.125
SMA30L	30	30	39	78	140	59.5	49	15	58	110	10	M8	M6	18	1.325
SMA35L	35	34	45	90	155	68	54	18	70	120	10	M8	M6	18	2.20
SMA40L	40	40	51	102	175	78	62	20	80	140	11	M10	M8	25	3.20
SMA50L	50	52	61	122	215	102	80	25	100	160	11	M10	M8	25	6.72
SMA60L	60	58	66	132	240	114	94	30	108	180	12	M12	M10	25	8.50